

info@ctenergia.it

info@tiemme.com

Gradiremmo un aggiornamento sulla normativa GAS in relazione all'utilizzo delle tubazioni e raccordi multistrato nella realizzazione degli impianti di civile abitazione.

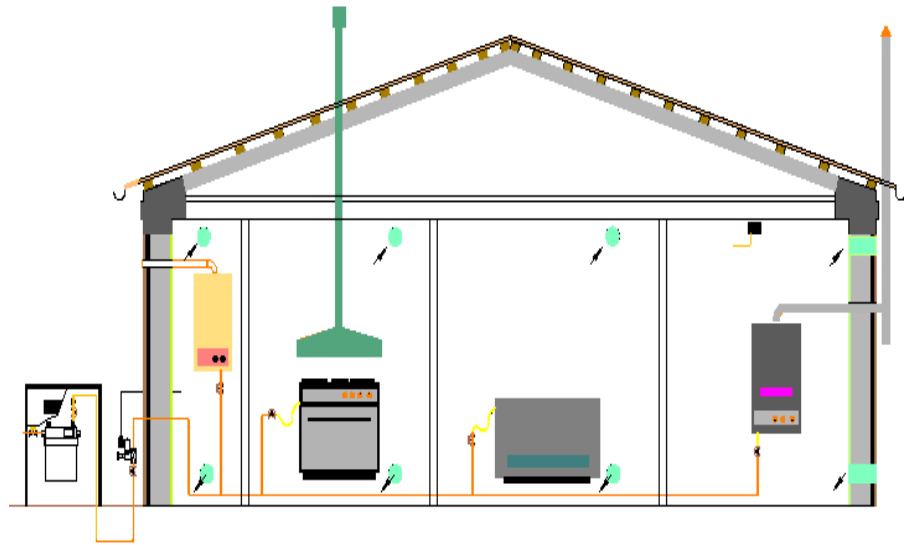
RISPOSTA:

La normativa UNI 7129 nell'edizione 2008 prevedeva l'utilizzo delle tubazioni di: Acciaio, Rame, Polietilene riconfermando l'impiego della **pressatura** nelle giunzioni delle tubazioni di Rame.

Le tubazioni di Polietilene ad **alta densità** erano e sono previste nella distribuzione interrata.

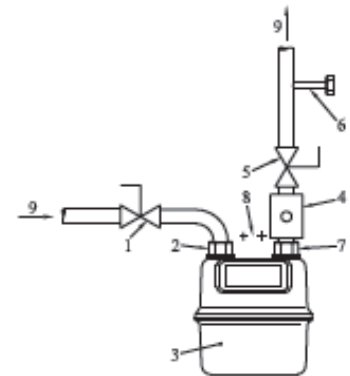
Nel Dicembre 2009 viene introdotto un aggiornamento alla 7129 dalla norma **UNI 11343** che stabilisce l'impiego delle tubazioni di Polietilene Multistrato non solo per la distribuzione interrata ma anche nella distribuzione interna degli edifici.

Vediamone al riguardo i punti significativi di detta norma UNI 11343 nella sua complessità ivi comprese le attenzioni nell'impiego delle tubazioni e dei raccordi. (nota: le parole in grassetto rosso costituiscono le novità obbligatorie con la nuova normativa.; i numeri tra parentesi si riferiscono ai punti della norma UNI 11343)



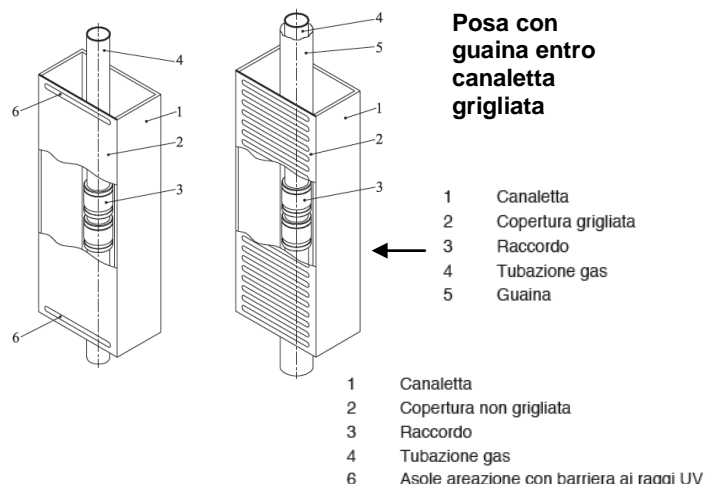
A- allacciamento alla rete gas-impianto interno: (4.1)

1. valvola d'intercettazione gas :competenza del **Distributore**
2. codulo d'ingresso
3. contatore gas
4. eventuale presa di pressione, la stessa potrebbe essere compresa nella valvola d'intercettazione (1)
5. punto d'inizio e valvola d'intercettazione . competenza dell'**Utenza**
6. **presa di pressione completa di tappo**; potrebbe essere prevista nella valvola d'intercettazione (5)
7. codulo d'uscita
8. mensola di fissaggio
9. gas



B- posa delle tubazioni: (5.1.1)

- 1- Le tubazioni devono essere posate preferibilmente all'esterno dell'edificio limitando il più possibile il percorso all'interno dei locali
- 2- le tubazioni poste all'esterno delle pareti dell'involucro dell'edificio, devono essere adeguatamente protette contro l'azione dei raggi ultravioletti (UV); e da danneggiamenti meccanici e da incendio. Ove necessario **utilizzare apposite strutture o guaine di contenimento**.
- 3- deve essere garantita una facile accessibilità per interventi di manutenzione;
- 4- eventuali sistemi di supporto e collari di fissaggio devono consentire la **dilatazione termica** della tubazione
- 5- tutti i **tubi guaina metallici** devono avere il **diametro interno di almeno 10mm maggiore rispetto al diametro esterno della tubazione; lo spessore non deve essere minore di 2 mm**
- 6- **non è consentita la posa** e l'attraversamento delle tubazioni multistrato nei giunti di dilatazione e/o sismici degli edifici
- 7- è consentita la posa della tubazione gas entro in-



tercapedini chiuse purché la tubazione sia posta all'interno di un apposito **tubo guaina metallico** passante. Il tubo multistrato **non deve presentare giunzioni** lungo tale tracciato..

8- il tubo gas deve essere posto ad una distanza di 3cm dalla parete e deve essere dotato all'interno di appositi distanziatori ed installati in modo da ridurre la trasmissione del calore alla tubazione del gas.

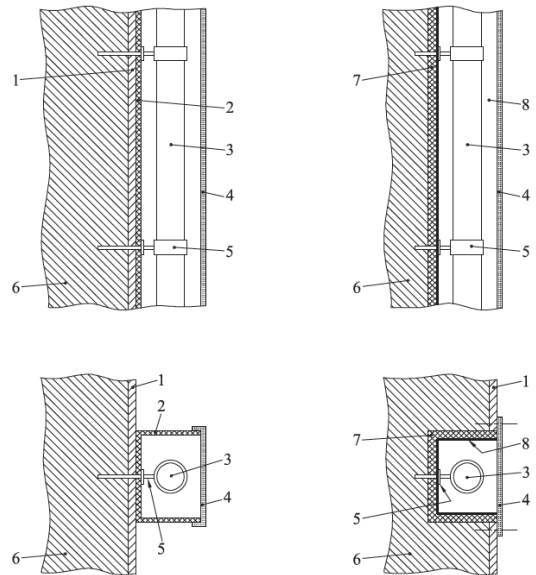
9- è ammesso che il tubo, dotato di guaina di acciaio sia posto sotto traccia.

Esempi di realizzazione di apposita struttura (canaletta) su parete esterna

Legenda

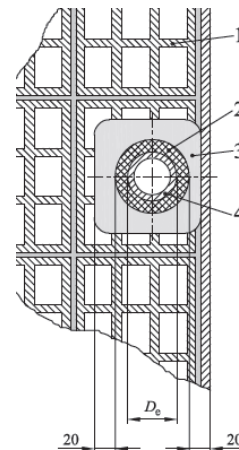
- a) Canaletta ancorata
- b) Canaletta ricavata nell'estradosso della parete esterna
- 1 Intonaco
- 2 Canaletta
- 3 Tubazione gas
- 4 Griglia o superficie chiusa
- 5 Ancoraggio tubo gas
- 6 Mattoni forati
- 7 Malta di cemento
- 8 Canaletta - nicchia

Posa entro canaletta chiusa



10- Le tubazioni sotto traccia possono essere installate nelle strutture in muratura, nei pavimenti, nelle pareti perimetrali nelle tramezze fisse dei solai, ecc.) purché siano posate con andamento rettilineo verticale ed orizzontale. Il tubo multistrato non deve presentare giunzioni lungo tale tracciato. (5.1.2.3)

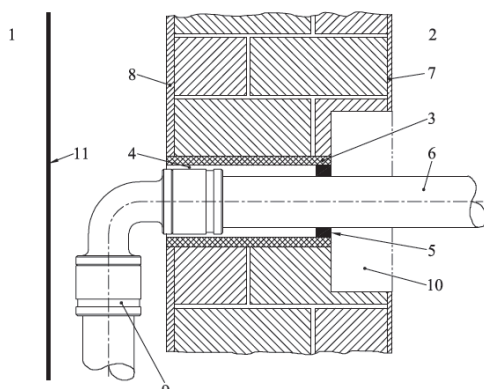
11- nell'attraversamento dei muri perimetrali esterni senza intercapedini, mattoni pieni, mattoni forati, prefabbricati, il tubo non deve presentare giunzioni, ad eccezione della giunzione di ingresso e/o d'uscita e deve essere protetto con **tubo guaina** passante a tenuta verso l'interno. (5.1.2.4)



Tubazione sotto traccia annegata in malta di cemento

- 1 Mattoni forati
- 2 Guaina
- 3 Malta cemento
- 4 Tubazione gas

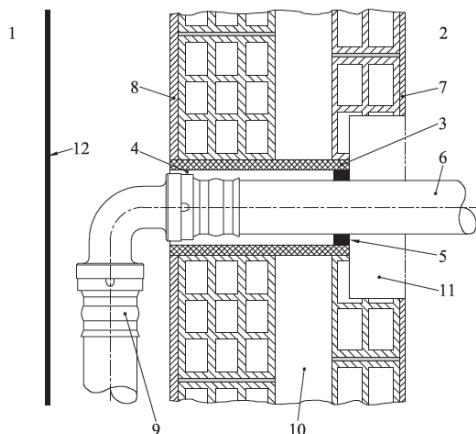
Attraversamento di muri perimetrali esterni in mattoni pieni o senza intercapedini



- 1 Ambiente esterno
- 2 Ambiente interno
- 3 Tubo guaina
- 4 Sezione libera
- 5 Sigillatura
- 6 Tubazione gas
- 7 Intonaco interno
- 8 Intonaco esterno
- 9 Raccordo
- 10 Cassetta ispezionabile (se necessaria)

**Silicone
o
cemento
plastico**

Attraversamento di una parete perimetrale esterna con intercapedine d'aria

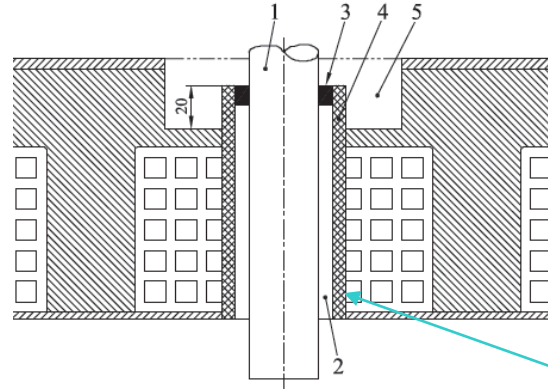


- 1 Ambiente esterno
- 2 Ambiente interno
- 3 Tubo guaina
- 4 Sezione libera
- 5 Sigillatura
- 6 Tubazione gas
- 7 Intonaco interno
- 8 Intonaco esterno
- 9 Raccordo
- 10 Intercapedine d'aria
- 11 Cassetta ispezionabile (se necessaria)
- 12 Struttura appositamente realizzata

**Silicone
o
cemento
plastico**

Attraversamento di solette (pavimenti soffitti)

- 1 Tubazione gas
- 2 Intercapedine
- 3 Sigillatura
- 4 Tubo guaina
- 5 Cassetta ispezionabile (se necessaria)

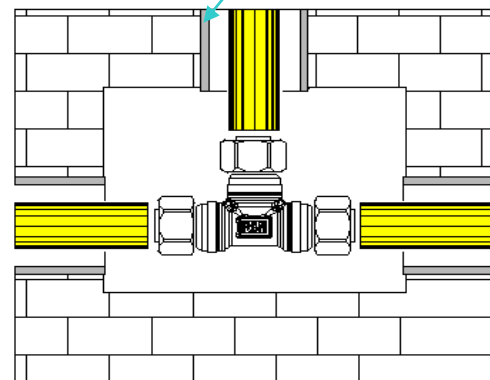
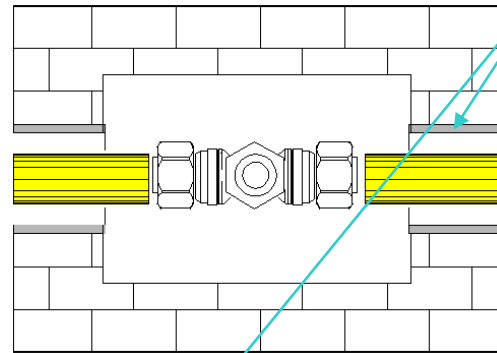


12. Nel caso in cui tali attraversamenti vengano utilizzati per realizzare **l'ingresso all'interno dell'unità immobiliare, questi devono proseguire sotto traccia**, oppure nel caso siano necessari raccordi di giunzione questi ultimi dovranno essere posti all'interno di **scatole ispezionabili con coperchio non a tenuta**. All'interno delle stesse può essere alloggiata la parte iniziale e/o la parte terminale della guaina di attraversamento in questo caso non è necessaria la sporgenza di 20mm prevista nei punti precedenti.

13. E' **vietato** collocare raccordi per giunzioni di tubazioni multistrato all'interno dei locali non areati e/o non areabili (5.1.2.15)

14. Le tubazioni gas interrate devono avere nel loro percorso riferimenti esterni in numero sufficiente a consentire la completa e permanente individuazione quali per esempi: targhe da fissare a muro o sul terreno atte ad individuare la verticale della tubazione (anche disegni, fotografie, ecc.) (5.2.2.1)

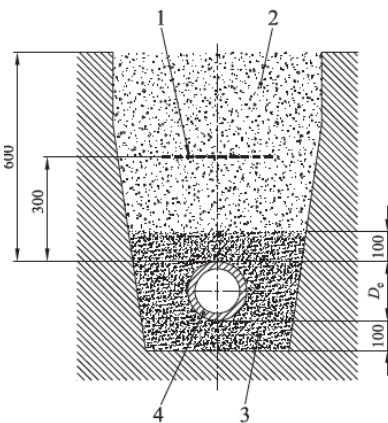
Le tubazioni devono essere posate su un **letto di sabbia fine** o di materiale finemente vagliato di spessore minimo **100 mm** (granulometria non superiore a 2,5mm e, ricoperte per almeno **100 mm** sopra l'estradosso degli stessi con materiale dello stesso tipo. (5.2.2.1)



Scatole ispezionabili all'interno delle unità abitative

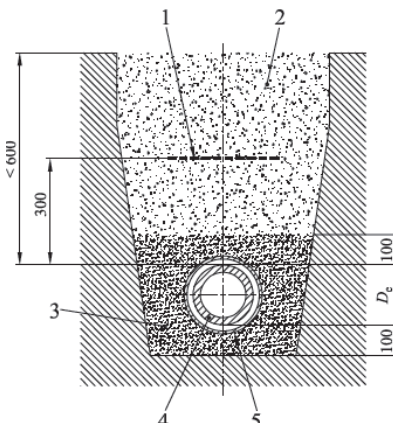
Posa interrata della tubazione

- 1 Nastro di segnalazione
- 2 Materiale di riempimento
- 3 Sabbia
- 4 Tubazione gas



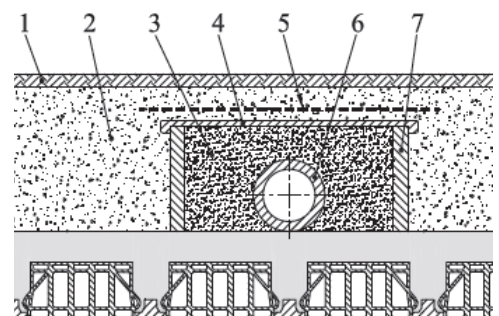
Posa interrata della tubazione in tubo di guaina metallica

- 1 Nastro di segnalazione
- 2 Materiale di riempimento
- 3 Sabbia
- 4 Tubazione gas
- 5 Tubo guaina metallica



Esempio di posa entro apposita struttura (canaletta) all'interno di un manufatto

- 1 Pavimentazione
- 2 Terreno
- 3 Sabbia
- 4 Piastra di copertura
- 5 Nastro di segnalazione
- 6 Tubazione
- 7 Alloggiamento
- 8 Soletta



15. I raccordi devono essere posti all'interno di un **pozzetto ispezionabile** ed accessibile. Il pozzetto deve essere chiuso (non grigliato) e **non deve essere** a tenuta di gas (5.2.2.1)
16. La tubazione deve sempre essere adeguatamente protetta contro l'azione dei raggi UV (esempio in canaletta chiusa oppure da canaletta grigliata).(5.2.2.1)
17. Le tubazioni gas interrate devono essere **mantenute all'esterno dei muri perimetrali dell'edificio** prima della loro fuoriuscita dal terreno.
18. Le tubazioni gas **non possono essere installate direttamente sotto traccia sulle pareti esterne** dei muri perimetrali e/o nelle intercapedini comunque realizzate. (5.2.2.2)
19. Le tubazioni **all'interno dei locali di proprietà** devono essere **installare sotto traccia** (5.2.3.1)
- a- Le tubazioni devono essere posate entro opportuni alloggiamenti; non sono consentiti giunti all'interno degli alloggiamenti
 - b- detti alloggiamenti sono ad esclusivo servizio delle sole tubazioni gas;
 - c- L'alloggiamento deve essere permanentemente areato verso l'esterno con le aperture alle due estremità ubicate a distanza di sicurezza da altre aperture; tale aperture devono essere posizionate in modo tale da evitare il convogliamento del di eventuali dispersioni di gas verso l'interno del fabbricato. (5.2.3.1).
20. Può essere **evitata la formazione della traccia** per la posa delle tubazioni a pavimento sempre che le stesse **siano posate direttamente sulla caldana del solaio e ricoperte con almeno 20mm** di malta di cemento anche in presenza di guaine di protezione o rivestimenti protettive. (5.2.3.2.8)
21. I rubinetti e tutte le giunzioni iniziali e terminali del sistema tubazione multistrato **devono essere inserite in apposite scatole ispezionabili con coperchio non a tenuta**. Gli organi di manovra dei rubinetti devono essere posti in posizione visibile e facilmente accessibile.
22. La prova meccanica di corretta esecuzione dell'impianto deve essere realizzata con aria o gas inerte; deve essere eseguita con valori di pressione definiti dal Produttore del sistema ed indicati nel libretto di istruzioni ed avvertenze.

In assenza di tali indicazioni, la prova deve essere eseguita ad una pressione minima di 5 bar (5.3.4)

VALVOLE D'INTERCETTAZIONE DELLA GAS CON PRESA DI PRESSIONE REGOLAMENTARE

per la gamma completa consultare il catalogo TIEMME



Art. PCONT05
art.2210074 3/4"Fx1"1/4M
art.2210078 1"Fx1"1/4M



Art. PCONT 03SER
art.2210060 1Fx1"1/4M



Art. PCONT07SER
art.2210074 3/4"Fx 3/4"F
art.2210078 1"Fx1"F